

## Modulare Großküchengeräteserie 700XP 4-Zonen-Induktions- Tischherd

**Technisches Datenblatt**

 ARTIKEL # \_\_\_\_\_  
 MODELL # \_\_\_\_\_

NAME # \_\_\_\_\_

SIS # \_\_\_\_\_

AIA # \_\_\_\_\_



<b>371021 (E71NEH4000)</b>	ELEKTRISCHER INDUKTIONSTISCHHERD 800 MM
<b>371132 (E71NEH400N)</b>	ELEKTRO-INDUKTIONSTISCHHERD 800 MM 230V

### Kurzbeschreibung

**Artikel Nr.** \_\_\_\_\_

Induktionsherd, 4 Zonen (je 3,5 kW), Tischgerät  
 mit 1,5 mm starker Deckplatte aus CrNiStahl 1.4301, Front-, Rücken- und  
 Seitenverkleidungen aus CrNiStahl 1.4301 mit Scotch-Brite Schliff  
 - 6 mm starke Ceranplatte  
 - Kochzonendurchmesser: 230 mm  
 Tischgerät, Korpushöhe 250 mm

### Hauptmerkmale

- 6 mm Ceranglas-Kochfläche mit 4 separat regelbaren Induktionszonen mit 3,5 kW Leistung je Zone.
- Nahezu die gesamte Ceranglasfläche kann genutzt werden, ohne "tote" Zonen.
- Anzeigeleuchten für jede Heizzone in der Bedienblende.
- Induktionsplatten mit Sicherheits-Überhitzungsschutz.
- Die Leistung der einzelnen Zonen kann mit progressiver Energieabgabe geregelt werden, d. h., Feinregelung in den unteren und progressive in den oberen Levels.
- Geringe Wärmeabstrahlung an die Küche.
- Die glatte Ceranplatte wird nicht direkt beheizt, also keine Verbrennungsgefahr an der Garfläche.
- IPX4 Spritzwasserschutz.
- Zu verwendender Topfdurchmesser: min. 12 cm, max. 28 cm, um eine maximale Heizleistung zu erreichen.
- Geeignet für die Installation auf der Arbeitsplatte.

### Konstruktion

- Außenverkleidung aus Edelstahl mit Scotch Brite Schliff.
- Einteilige tiefgezogene 1,5 mm dicke Deckplatte aus Edelstahl.
- Gerät mit rechtwinkligen Seitenkanten für bündige Verbindung der Gerät nebeneinander ohne Ritzen und Schmutzecken.

### Nachhaltigkeit



- Dieses Modell entspricht der Schweizer Energieeffizienz-Verordnung (730.02).

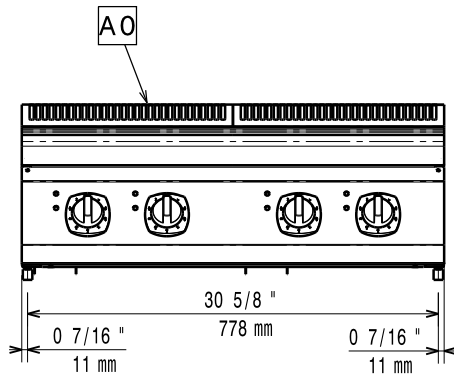
### Optionales Zubehör

- Träger für Brückeninstallation, PNC 206137   
800 mm
- Träger für Brückeninstallation, PNC 206138   
1000 mm
- Träger für Brückeninstallation, PNC 206139   
1200 mm
- Träger für Brückeninstallation, PNC 206140   
1400 mm
- Träger für Brückeninstallation, PNC 206141   
1600 mm
- Verbreiterung für Wasserstandsäule für Serie PNC 206291   
700
- Rückseitiger Abgaskamin, 800 PNC 206304   
mm

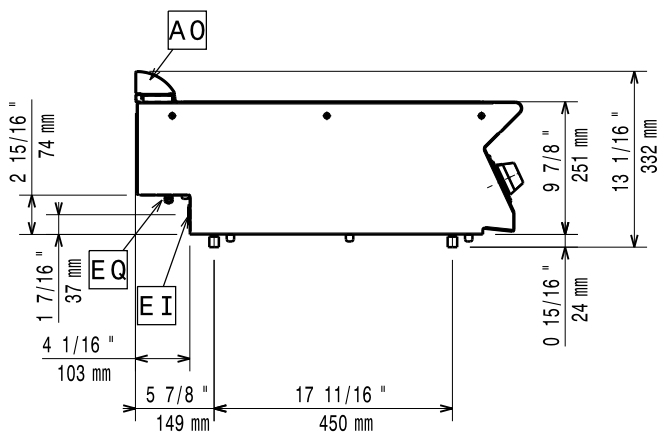
**Genehmigung:** \_\_\_\_\_

- Netzgitter für Abzugskanal, 400 mm PNC 206400   
(700XP/900)
- 2 Seitenblenden für Tischgeräte PNC 216277
- Universal-Bratpfanne aus Edelstahl, PNC 653596   
200 mm Ø mit Edelstahlgriff,  
geeignet für Induktion und alle  
anderen Beheizungsarten
- Universal-Bratpfanne mit PNC 653597   
Edelstahlgriff, 240 mm Ø, geeignet  
für Induktion und alle anderen  
Beheizungsarten
- Universal-Bratpfanne mit PNC 653598   
Edelstahlgriff, 280 mm Ø, geeignet  
für Induktion und alle anderen  
Beheizungsarten

Front

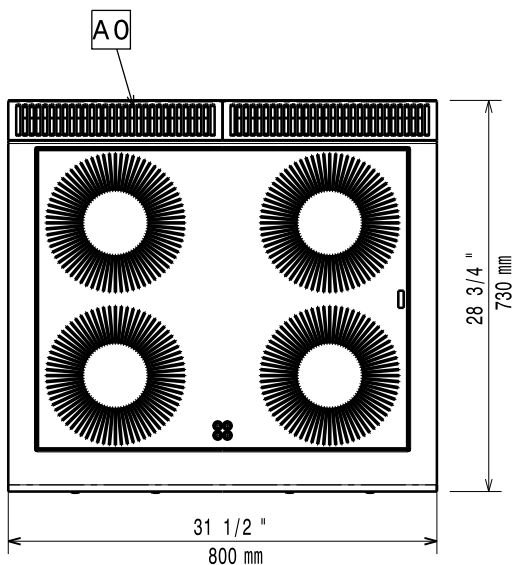


Seite



EI = Elektroanschluss  
EQ = Equipotentialschraube

oben



## Elektrisch

### Netzspannung:

371021 (E7INEH4000)

380-415 V/3 ph/50/60 Hz

371132 (E7INEH400N)

230 V/3 ph/50/60 Hz

### Gesamt-Watt

14 kW

## Schlüsselinformation

Bei Aufstellung des Geräts auf oder neben ein temperaturempfindliches Möbel o. ä. muss ein Sicherheitsabstand von ca. 150 mm eingehalten oder eine Isoliervorrichtung installiert werden.

Für Induktion geeignete Töpfe und Pfannen verwenden.

### Nettogewicht:

57 kg

### Versandgewicht:

371021 (E7INEH4000)

65 kg

371132 (E7INEH400N)

67 kg

### Versandhöhe:

371021 (E7INEH4000)

530 mm

371132 (E7INEH400N)

520 mm

### Versandlänge:

820 mm

### Versandtiefe:

860 mm

### Versandvolumen:

0.37 m<sup>3</sup>

### Zertifizierungsgruppe

371021 (E7INEH4000)

IH740

371132 (E7INEH400N)

NIN87F

### Abmessungen

#### Induktionsplatte (Breite):

800 mm

#### Abmessungen

#### Induktionsplatte (Tiefe):

730 mm